

Servisni priručnik Dell Studio XPS™ 435T/9000

[Tehnički pregled](#)

[Prije početka](#)

[Vraćanje pokrova računala](#)

[Vraćanje prednje ploče](#)

[Vraćanje pozadinskog svjetla amblema](#)

[Zamjena memorijskih modula](#)

[Zamjena pogona](#)

[Zamjena PCI Express kartice](#)

[Zamjena ventilatora](#)

[Zamjena procesora](#)

[Zamjena matične ploče](#)

[Zamjena baterije](#)

[Ponovno priključivanje napajanja](#)


[Vraćanje gornjeg poklopca](#)

[Vraćanje ulazno/izlazne ploče](#)

[Postavljanje sustava](#)

Napomene, upozorenja i znakovi opreza

 **NAPOMENA:** NAPOMENA ukazuje na važne informacije koje vam pomažu da koristite svoje računalo na bolji način.

 **OPREZ:** OPREZ označava moguće oštećenje hardvera ili gubitak podataka i otkriva kako izbjeći neki problem.

 **UPOZORENJE:** UPOZORENJE ukazuje na moguće oštećenje imovine, tjelesne povrede ili smrt.

Informacije navedene u ovom dokumentu podložne su promjeni bez prethodne obavijesti.
© 2009 Dell Inc. Sva prava pridržana.

Bilo kakvo umnožavanje ovog materijala bez pismenog dopunjenja tvrtke Dell Inc. strogo je zabranjeno.

Zatitni znakovi korišteni u ovom tekstu: *Dell*, *DELL* logotip i *Dell Studio* zatitni su znakovi tvrtke Dell Inc.; *Intel* je registrirani zatitni znak tvrtke Intel Corporation u SAD-u i drugim državama; *Microsoft*, *Windows*, *Windows Vista* i logotip *gumba* za pokretanje sustava *Windows Vista* trgovačke su marke ili registrirane trgovačke marke tvrtke Microsoft Corporation u SAD-u i/ili drugim državama.

Ostali zatitni znakovi i zatičeni nazivi koji se koriste u ovom dokumentu označavaju ili društva koji su vlasnici tih znakova ili njihove proizvode. Tvrtka Dell Inc. odriče se bilo kakvih vlasničkih interesa za navedene zatitne znakove i zatičene nazive, osim vlastitih.

Model: DCRM

Srpanj 2009 Rev. A01

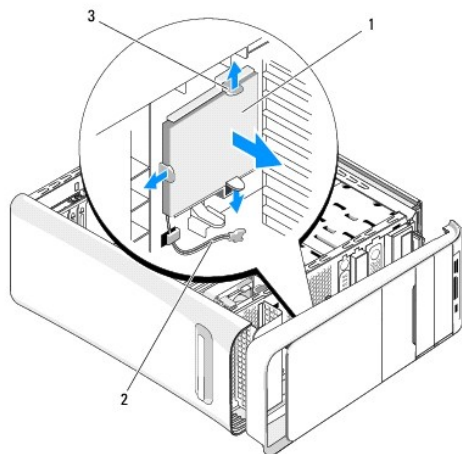
[Povratak na Stranicu sa sadržajem](#)

Vraćanje pozadinskog svjetla amblema

Servisni priručnik Dell Studio XPS™ 435T/9000

⚠ UPOZORENJE: Prije rada na unutrašnjosti računala pročitajte sigurnosne upute koje ste dobili s računalom. Dodatne sigurnosne informacije potražite na početnoj stranici za sukladnost sa zakonskim odredbama na www.dell.com/regulatory_compliance.

1. Slijedite upute navedene u odjeljku [Prije početka](#).
2. Skinite pokrov računala (pogledajte [Vraćanje pokrova računala](#)).
3. Uklonite prednju ploču (pogledajte [Vraćanje prednje ploče](#)).
4. Odgurnite jezičke od pozadinskog svjetla amblema i podignite podzadinsko svjetlo amblema s prednje ploče.



1	podzadinsko svjetlo amblema	2	kabel pozadinskog svjetla amblema
3	jezičci (3)		

5. Za vraćanje pozadinskog svjetla amblema poravnajte rupe u pozadinskom svjetlu amblema s izdancima na prednjoj ploči.
6. Pritisnite natrag pozadinsko svjetlo tako da sjedne na svoje mjesto.
7. Priključite opet kabel pozadinskog svjetla.
8. Vratite prednju ploču (pogledajte [Vraćanje prednje ploče](#)).
9. Vratite pokrov računala (pogledajte [Vraćanje pokrova računala](#)).

[Povratak na Stranicu sa sadržajem](#)

[Povratak na Stranicu sa sadržajem](#)

Prije početka

Servisni priručnik Dell Studio XPS™ 435T/9000

- [Tehnički podaci](#)
- [Preporučeni alati](#)
- [Isključivanje računala](#)
- [Sigurnosne upute](#)

Ovo poglavlje pojašnjava postupke za vađenje i instaliranje komponenti u vašem računalu. Ako nije drugačije navedeno, za svaki se postupak podrazumijeva:

- 1 Da ste izvršili korake iz [Isključivanje računala](#) i [Sigurnosne upute](#).
- 1 Pročitali ste sigurnosne upute koje ste dobili s računalom.
- 1 Komponenta se može zamijeniti ili ako je kupljena zasebno, instalirati tako da obrnutim redoslijedom primijenite postupak uklanjanja.

Tehnički podaci

Informacije o tehničkim podacima vašeg računala potražite u *Priručniku za postavljanje* koji je priložen uz vaše računalo ili pogledajte na web-mjestu Dell Support na adresi support.dell.com.



Preporučeni alati

Za izvršavanje postupaka iz ovog dokumenta možda će vam trebati sljedeći alati:

- 1 Mali ravni odvijač
- 1 Mali križni odvijač
- 1 CD za nadogradnju BIOS-a ili BIOS izvršni program za nadogradnju na Dellovoj stranici za podršku na support.dell.com


Isključivanje računala

 **OPREZ:** Kako biste izbjegli gubitak podataka, prije isključivanja računala spremite i zatvorite sve otvorene datoteke i zatvorite sve otvorene programe.


1. Spremite i zatvorite sve otvorene datoteke i zatvorite sve otvorene programe.
2. Kliknite gumb za pokretanje Windows Vista , u donjem lijevom kutu radne površine, kliknite strelicu , u donjem desnom kutu izbornika Start i zatim kliknite **Shut Down** (Isključivanje).
3. Računalo će se isključiti nakon što se dovrši postupak odjave operacijskog sustava.
4. Provjerite je li računalo, kao i svi priključeni uređaji, isključeno. Ako se računalo i priključeni uređaji nisu automatski isključili nakon odjave operacijskog sustava, pritisnite i približno 4 sekunde držite gumb za uključivanje kako biste ih isključili.


Sigurnosne upute

Radi zaštite vašeg računala od mogućih oštećenja i radi vaše osobne zaštite, pridržavajte se sljedećih uputa o sigurnosti.

 **UPOZORENJE:** Prije rada na unutrašnjosti računala pročitate sigurnosne upute koje ste dobili s računalom. Dodatne sigurnosne informacije potražite na početnoj stranici za sukladnost sa zakonskim odredbama na www.dell.com/regulatory_compliance.

 **OPREZ:** Samo ovlaštenu servisera smije vršiti popravke na vašem računalu. Jamstvo ne obuhvaća štetu nastalu servisiranjem koje nije odobrila tvrtka Dell.

 **OPREZ:** Kada isključujete kabel, povlačite ga za utikač ili za jezičak za povlačenje, a ne za sami kabel. Neki kabeli imaju priključke s jezičcima za blokiranje. Ako iskapčate taj tip kabela, prije iskapčanja pritisnite jezičke za blokiranje. Dok odvajate konektore, držite ih poravnate i izbjegavajte krivljenje bilo koje od nožica konektora. Prije priključivanja kabela provjerite i jesu li oba konektora ispravno okrenuta i poravnata.

 **OPREZ:** Kako se računalo ne bi oštetilo, izvršite sljedeće korake prije nego što započnete s radom na računalu.

1. Provjerite je li radna površina ravna i čista kako se poklopac računala ne bi ogrebao.
2. Isključite računalo (pogledajte [Isključivanje računala](#)).

△ OPREZ: Prilikom isključivanja mrežnog kabela, najprije kabel isključite iz računala, a potom iz mrežnog uređaja.

3. Iz računala isključite sve telefonske i mrežne kabele.
4. Iskopčajte svoje računalo i sve priključene uređaje iz svih električnih izvora napajanja.
5. Pritisnite i držite gumb za uključivanje dok je računalo isključeno iz zidne utičnice kako biste uzemljili matičnu ploču.

△ OPREZ: Prije nego što dotaknete bilo koji dio u unutrašnjosti svog računala, uzemljite se dodirivanjem nebojene metalne površine, poput metalnog dijela na poleđini računala. Dok radite, povremeno dotaknite nebojenu metalnu površinu kako biste ispraznili statički elektricitet koji bi mogao oštetiti unutarnje komponente.

[Povratak na Stranicu sa sadržajem](#)

[Povratak na Stranicu sa sadržajem](#)

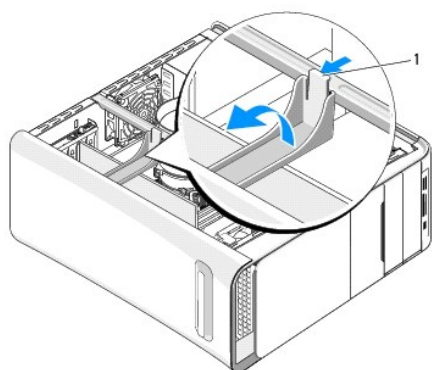
Zamjena PCI Express kartice

Dell Studio XPS™ 435T/9000 Servisni priručnik

● [Konfiguriranje računala nakon uklanjanja ili ugradnje PCI Express kartice](#)

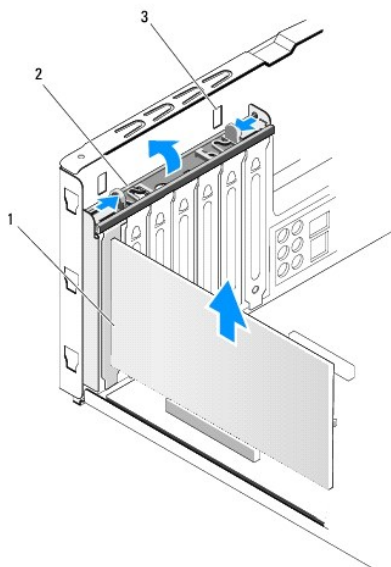
⚠ UPOZORENJE: Prije rada na unutrašnjosti računala pročitajte sigurnosne upute koje ste dobili s računalom. Dodatne sigurnosne informacije potražite na početnoj stranici za sukladnost sa zakonskim odredbama na www.dell.com/regulatory_compliance.

1. Prilikom vađenja PCI kartice, deinstalirajte urpavljački program PCI Express kartice i softver sa sustava.
2. Slijedite upute navedene u odjeljku [Prije početka](#).
3. Skinite pokrov računala (pogledajte [Vraćanje pokrova računala](#)).
4. Povucite i izvadite držač kartice za proširenje iz računala. Ako je potrebno, odvojite sve kablove koji su povezani s karticom.



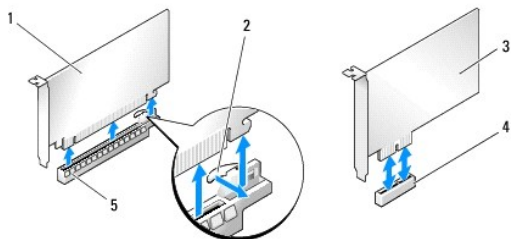
1 držač kartice za proširenje

5. Pritisnite jezičce na konzoli PCI nosača i gurajte konzolu prema stražnjoj strani računala sve dok ne sjedne na svoje mjesto u utorima na stražnjoj strani računala.



1 PCI kartica	2 Konzola PCI nosača
3 utori (2)	

6. Za PCI karticu, prilikom povlačenja uhvatite je za gornje kutove i izvucite je iz konektora.
7. Za PCI Express x16 karticu, gurnite jezičac za učvršćenje i uhvatite karticu za uglove na gornjoj strani. Izvucite karticu iz svog konektora.



1	Kartica PCI Express x16	2	Jezičak za fiksiranje
3	Kartica PCI Express x1	4	Utor kartice PCI Express x1
5	Utor kartice PCI Express x16		

OPREZ: Umetci se moraju postaviti u prazne utore za kartice kako biste zadržali FCC certifikat za računalo. Umetci računalo čuvaju i od ulaska prašine ili prljavštine.

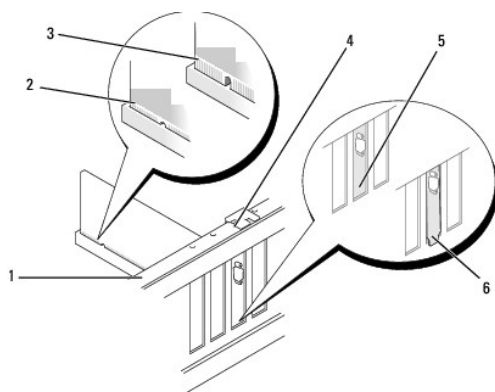
8. Ako ne ugrađujete novu karticu, u prazan utor kartice umetnite zaštitni umetak.
9. Skinite poklopac s utora kako biste otvorili utor za karticu.
10. Pripremite karticu za ugradnju.

Za informacije o konfiguraciji, prilagodbi i unutarnjim povezivanjima kartice, pogledajte dokumentaciju koju ste primili s karticom.

11. Poravnajte karticu s konektorom.

NAPOMENA: Ako umećete PCI Express karticu u x16 konektor, pobrinite se da pričvrсни utor bude poravnat s pričvrsnim jezičkom.

12. Postavite karticu u konektor i čvrsto je pritisnite prema dolje. Provjerite je li potpuno sjela u utor.

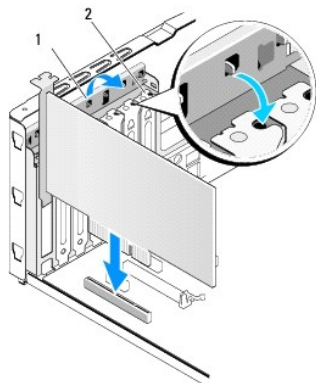


1	traka za poravnanje	2	potpuno utisnuta kartica
3	nepotpuno utisnuta kartica	4	vodilica za poravnanje
5	umetak unutar utora	6	nosač umetka izvan utora

OPREZ: Ne provodite kabele kartice iznad ili iza kartica. Kabeli iznad kartica mogu onemogućiti pravilno zatvaranje računala ili uzrokovati oštećenje opreme.

13. Po potrebi, ukopčajte sve kabele koji moraju biti povezani s karticom.
Informacije o povezivanju kabela kartice potražite u dokumentaciji kartice.

14. Pritisnite i gurajte jezičke na konzoli PCI nosača dok ne sjednu u nosače poklopca.



1	Konzola PCI nosača	2	zaštitni umetak
---	--------------------	---	-----------------

15. Pritisnite jezičke i gurajte držač kartice za proširenje sve dok ne sjedne na svoje mjesto.

16. Vratite pokrov računala (pogledajte [Vraćanje pokrova računala](#)).

17. Priključite svoje računalo i uređaje na električne utičnice i uključite ih.

18. Da biste dovršili ugradnju, pogledajte [Konfiguriranje računala nakon uklanjanja ili ugradnje PCI Express kartice](#).

Konfiguriranje računala nakon uklanjanja ili ugradnje PCI Express kartice

NAPOMENA: Informacije o položaju priključaka potražite u *Priručniku za postavljanje*. Informacije o instalaciji upravljačkih programa i softvera za karticu potražite u dokumentaciji priloženoj uz karticu.

	Ugrađeno	Uklonjeno
Zvučna kartica	<ol style="list-style-type: none">Otvorite program za postavljanje sustava (pogledajte Postavljanje sustava).Otvorite Advanced Chipset Features (Napredne čipset opcije) i odaberite Onboard Audio Controller (Ugrađeni audio upravljački uređaj) i promijenite postavku u Disabled (Onemogućeno).Priključite vanjski audio uređaj na priključke zvučne kartice.	<ol style="list-style-type: none">Otvorite program za postavljanje sustava (pogledajte Postavljanje sustava).Otvorite Advanced Chipset Features (Napredne čipset opcije) i odaberite Onboard Audio Controller (Ugrađeni audio upravljački uređaj) i promijenite postavku u Enabled (Omogućeno).Priključite vanjski audio uređaj na priključke na stražnjoj ploči računala.
Mrežna kartica	<ol style="list-style-type: none">Otvorite program za postavljanje sustava (pogledajte Postavljanje sustava).Otvorite Advanced Chipset Features (Napredne čipset opcije) i odaberite Onboard LAN Controller (Ugrađeni LAN upravljački uređaj) i promijenite postavku u Disabled (Onemogućeno).Priključite mrežni kabel na priključak mrežne kartice.	<ol style="list-style-type: none">Otvorite program za postavljanje sustava (pogledajte Postavljanje sustava).Otvorite Advanced Chipset Features (Napredne čipset opcije) i odaberite Onboard LAN Controller (Ugrađeni LAN upravljački uređaj) i promijenite postavku u Enabled (Omogućeno).Priključite mrežni kabel na priključak mrežne

			kartice.
--	--	--	----------

[Povratak na Stranicu sa sadržajem](#)

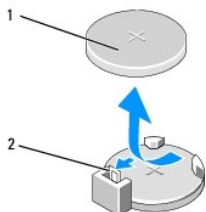
Zamjena baterije

Dell Studio XPS™ 435T/9000 Servisni priručnik

- ⚠ UPOZORENJE:** Prije rada na unutrašnjosti računala pročitajte sigurnosne upute koje ste dobili s računalom. Dodatne sigurnosne informacije potražite na početnoj stranici za sukladnost sa zakonskim odredbama na www.dell.com/regulatory_compliance.
- ⚠ UPOZORENJE:** Ako nova baterija nije pravilno instalirana, može doći do eksplozije. Bateriju zamijenite samo istom ili ekvivalentnom baterijom koju preporuča proizvođač. Iskorištene baterije odložite u skladu s uputama proizvođača.

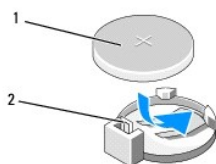
1. Snimite sve zaslone programa za postavljanje sustava (pogledajte [Postavljanje sustava](#)) kako biste mogli vratiti pravilne postavke u [korak 10](#).
2. Slijedite upute navedene u odjeljku [Prije početka](#).
3. Skinite pokrov računala (pogledajte [Vraćanje pokrova računala](#)).
4. Pronađite utor za bateriju (pogledajte [Komponente matične ploče](#)).

- ⚠ OPREZ:** Ako za vađenje baterije koristite tupi predmet kao polugu, pripremite da svojim alatom ne dotaknete matičnu ploču. Prije no što pokušate izvaditi bateriju, alat umetnite između baterije i njenog utora. U suprotnom biste mogli oštetiti matičnu ploču izvlačenjem samog utora ili prekidanjem strujnih krugova matične ploče.



1	baterija (pozitivna strana)	2	poluga za oslobađanje baterije
---	-----------------------------	---	--------------------------------

5. Polugu za vađenje baterije pažljivo pritisnite od baterije i baterija će iskočiti van.
6. Izvadite bateriju iz sustava i na odgovarajući je način odložite na otpad.
7. Umetnite novu bateriju u utor tako da je strana s oznakom "+" okrenuta prema gore, a zatim utisnite bateriju na mjesto.



1	baterija (pozitivna strana)	2	poluga za oslobađanje baterije
---	-----------------------------	---	--------------------------------

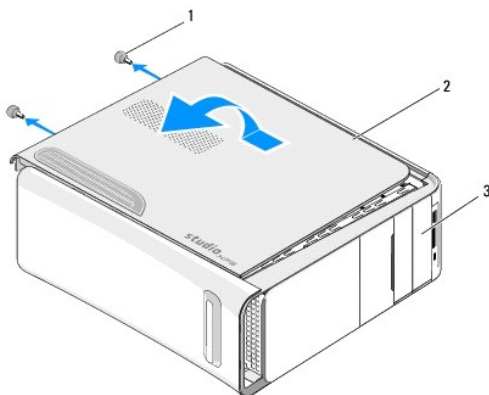
8. Ponovno postavite pokrov računala (pogledajte [Vraćanje pokrova računala](#)).
9. Priključite računalo i uređaje u strujne utičnice i uključite ih.
10. Otvorite program za postavljanje sustava (pogledajte [Postavljanje sustava](#)) i vratite postavke koje ste prethodno zabilježili u [korak 1](#).

Vraćanje pokrova računala

Servisni priručnik Dell Studio XPS™ 435T/9000

- ⚠ UPOZORENJE:** Prije rada na unutrašnjosti računala pročitajte sigurnosne upute koje ste dobili s računalom. Dodatne sigurnosne informacije potražite na početnoj stranici za sukladnost sa zakonskim odredbama na www.dell.com/regulatory_compliance.
- ⚠ UPOZORENJE:** Prije skidanja pokrova računalo obavezno isključite iz utičnice kako biste se zaštitili od mogućeg strujnog udara, rana uzrokovanih pomicanjem lopatica ventilatora ili ostalih neočekivanih ozljeda.
- ⚠ OPREZ:** Provjerite ima li na radnom stolu dovoljno prostora za sustav sa skinutim stranicama - najmanje 30 cm (1 stopa).

1. Slijedite upute navedene u odjeljku [Prije početka](#).
2. Postavite računalo na bok tako da je strana s poklopcem okrenuta prema gore.
3. Otključajte bravu, ako je primjenjivo.
4. Skinite dva ručna vijka koji pričvršćuju poklopac računala.



1	ručni vijci (2)	2	pokrov računala
3	prednji dio računala		

5. Povucite poklopac prema stražnjoj strani računala i podignite ga s računala.
6. Pohranite pokrov računala na sigurno mjesto.
7. Za ponovno postavljanje pokrova obrnutim redoslijedom pratite postupak za uklanjanje.

Zamjena procesora

Servisni priručnik Dell Studio XPS™ 435T/9000

UPOZORENJE: Prije rada na unutrašnjosti računala pročitajte sigurnosne upute koje ste dobili s računalom. Dodatne sigurnosne informacije potražite na početnoj stranici za sukladnost sa zakonskim odredbama na www.dell.com/regulatory_compliance.

OPREZ: Ne poduzimajte sljedeće korake ako niste dobro upoznati s postupkom uklanjanja i zamjene hardvera. Neispravno izvođenje ovih postupaka može oštetiti matičnu ploču. Za pozive u vezi tehničke pomoći, pogledajte *Priručnik za postavljanje*.

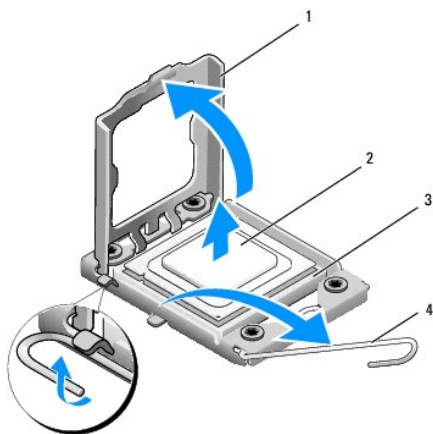
1. Slijedite upute navedene u odjeljku [Prije početka](#).
2. Skinite pokrov računala (pogledajte [Vraćanje pokrova računala](#)).

UPOZORENJE: Iako je opremljen plastičnim štitnikom, sklop ventilator procesora i sklop hladila mogu tijekom normalnog rada biti jako vrući. Svakako provjerite da li su se dovoljno ohladili prije dodirivanja.

3. Iskopčajte kabele napajanja iz konektora za napajanje procesora (PWR2) i glavnog konektora za napajanje (PWR1) na matičnoj ploči (pogledajte [Komponente matične ploče](#)).
4. Izvadite ventilator procesora i sklop hladila iz računala (pogledajte [Zamjena ventilatora procesora i sklopa hladila](#)).

NAPOMENA: Prilikom zamjene procesora ponovo instalirajte originalni sklop hladila, osim ako za novi procesor nije potrebno novo hladilo.

5. Pritisnite i gurnite polugu za otpuštanje kako bi hladilo iskočilo iz utora koji ga pričvršćuje.
6. Otvorite pokrov procesora.



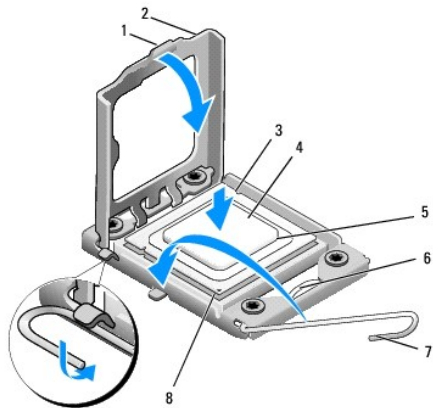
1	pokrov procesora	2	procesor
3	utor	4	poluga za otpuštanje

7. Podignite procesor kako biste ga iz podnožja i spremite ga na sigurno mjesto.
Polugu ostavite u otvorenom položaju kako bi se u utor mogao umetnuti novi procesor.

OPREZ: Prilikom uklanjanja ili zamjene procesora ne dodirujte nijedan od pinova unutar utora i pazite da na pinove u utoru nešto ne padne.

OPREZ: Uzemljite se tako da dodirnete neobojenu metalnu površinu na stražnjem dijelu računala.

8. Raspakirajte novi procesor pazeći pri tom da ne dodirnete donju stranu procesora.



1	jezičak	2	pokrov procesora
3	zarez za poravnanje (2)	4	procesor
5	utor	6	središnja bravica pokrova
7	poluga za otpuštanje	8	oznaka pina 1 za procesor

9. Ako poluga za otpuštanje ležišta nije u potpunosti izbačena, postavite je u taj položaj.

⚠ **OPREZ:** Procesor morate pravilno postaviti u utor kako biste izbjegli trajno oštećenje procesora i računala kada ga uključujete.

⚠ **OPREZ:** Pinovi u utoru vrlo su osjetljivi. Kako se procesor ne bi oštetio, ispravno ga poravnajte s utorom i prilikom ponovnog postavljanja procesora nemojte koristiti preveliku silu. Pazite da ne dodirujete ili ne savijete pinove na matičnoj ploči.

10. Poravnajte prednje i stražnje usjeka za poravnavanje na procesoru s prednjim i stražnjim usjecima za poravnavanje na utoru.

11. Poravnajte pin-1 kutove procesora i utora.

⚠ **OPREZ:** Kako se procesor ne bi oštetio, ispravno ga poravnajte s utorom i prilikom instalacije nemojte koristiti preveliku silu.

12. Procesor lagano postavite u utor i provjerite je li ispravno postavljen.

13. Kada je procesor potpuno nasjeo u utor, zatvorite poklopac procesora.

🔍 **NAPOMENA:** Pobrinite se da jezičak na pokrovu procesora bude postavljen ispod središnje bravice pokrova na utoru.

14. Polugu za otpuštanje na utoru gurnite natrag prema utoru i gurnite je na mjesto kako biste fiksirali procesor.

15. Očistite termovodljivu mast s dna hladila.

⚠ **OPREZ:** Obavezno nanesite novu termovodljivu mast. Nova termovodljiva mast je neophodna za dobro provođenje topline, što je potrebno za optimalan rad procesora.

16. Nanesite novu termovodljivu mast na vrh procesora.

17. Ponovno namjestite ventilator procesora i sklop procesora (pogledajte [Zamjena ventilatora procesora i sklopa hladila](#)).

⚠ **OPREZ:** Provjerite jesu li ventilator procesora i hladilo ispravno i čvrsto postavljeni.

18. Ukopčajte kabel napajanja u konektor za napajanje procesora (PWR2) i glavni konektor za napajanje (PWR1) na matičnoj ploči (pogledajte [Komponente matične ploče](#)).

19. Ponovno postavite pokrov računala (pogledajte [Vraćanje pokrova računala](#)).

20. Priključite računalo i uređaje u strujne utičnice i uključite ih.

[Povratak na Stranicu sa sadržajem](#)

[Povratak na Stranicu sa sadržajem](#)

Zamjena pogona

Dell Studio XPS™ 435T/9000 Servisni priručnik

- [Zamjena tvrdog diska](#)
- [Zamjena optičkog pogona](#)
- [Zamjena čitača medijskih kartica](#)
- [Zamjena FlexDocka](#)
- [Zamjena umetka FlexDock pogona](#)
- [Vraćanje metalnih uložaka](#)

UPOZORENJE: Prije rada na unutrašnjosti računala pročitajte sigurnosne upute koje ste dobili s računalom. Dodatne sigurnosne informacije potražite na početnoj stranici za sukladnost sa zakonskim odredbama na www.dell.com/regulatory_compliance.

NAPOMENA: Matična ploča ne podržava IDE uređaje.

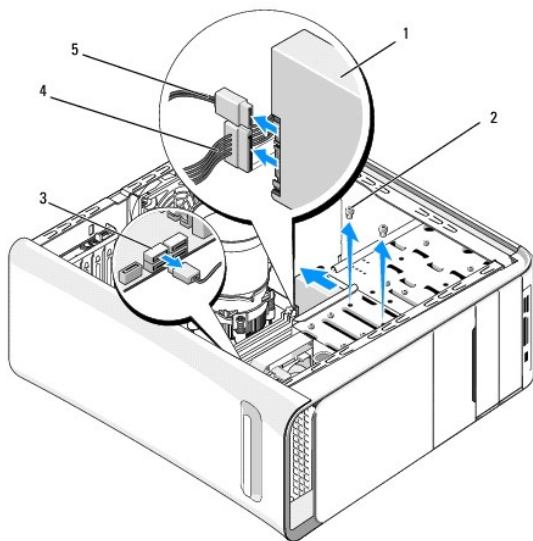
NAPOMENA: 3.5-inčni čitač medijskih kartica FlexDock nije moguće zamijeniti za nosač tvrdog diska.

Zamjena tvrdog diska

OPREZ: Ako uklanjate tvrdi disk koji sadrži podatke koje želite zadržati, prije nego nastavite s ovim postupkom izradite pričuvenu kopiju podataka.

1. Slijedite upute navedene u odjeljku [Prije početka](#).
2. Skinite pokrov računala (pogledajte [Vraćanje pokrova računala](#)).
3. Iskopčajte kabel za napajanje i podatkovni kabel iz diska.

NAPOMENA: Ako nećete umetati novi disk, isključite i drugi kraj podatkovnog kabela s matične ploče i odložite ga sa strane. Podatkovni kabel možete upotrijebiti za naknadnu ugradnju tvrdog diska.



1	tvrdi disk	2	vijci (2)
3	konektor matične ploče	4	kabel za napajanje
5	podatkovni kabel		

4. Skinite dva vijka koji pričvršćuju tvrdi disk na kućište.

OPREZ: Pazite da prilikom uklanjanja ili izmjene tvrdog diska ne oštetite tiskanu pločicu tvrdog diska.

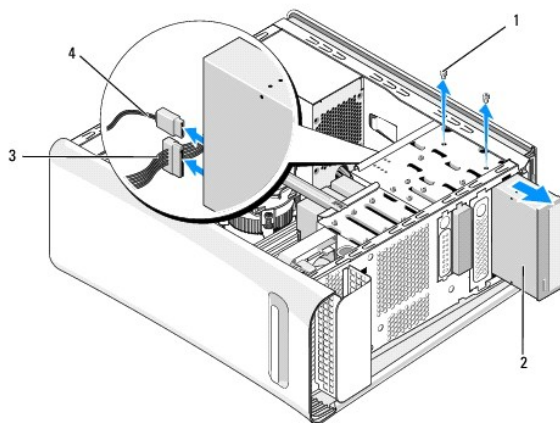
- Izvucite optički pogon prema stražnjem dijelu računala.
- Za promjenu tvrdog diska, provjerite dokumentaciju tvrdog diska kako biste provjerili da li podešen za vaše računalo.
- Umetnite tvrdi disk u ležište tvrdog diska.
- Poravnajte četiri rupe vijaka na tvrdom disku s rupama na ležištu tvrdog diska.
- Vratite četiri vijka koji pričvršćuju tvrdi disk na kućištu.
- Priključite naponski kabel i podatkovni kabel u tvrdi disk.
- Pobrinite se da svi kabeli budu pravilno i čvrsto priključeni.
- Vratite pokrov računala (pogledajte [Vraćanje pokrova računala](#)).
- Priključite računalo i uređaje u strujne utičnice i uključite ih.

Zamjena optičkog pogona

- Slijedite upute navedene u odjeljku [Prije početka](#).
- Skinite pokrov računala (pogledajte [Vraćanje pokrova računala](#)).
- Uklonite prednju ploču (pogledajte [Vraćanje prednje ploče](#)).
- Odvojite napajanje i podatkovne kabele od optičkog pogona.

NAPOMENA: Ako samo vadite optički pogon iz računala i nećete ga zamijeniti novim, isključite i drugi kraj podatkovnog kabela iz matične ploče i odložite ga sa strane.

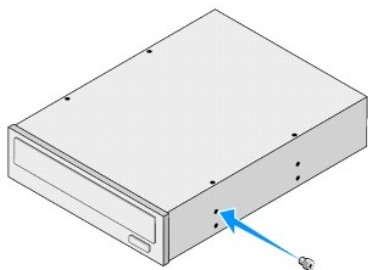
- Odvijte dva vijka koji pričvršćuju optički pogon na kućište.
- Gurnite i izvucite optički pogon kroz prednji dio računala.




1	vijci (2)	2	optički pogon
3	kabel za napajanje	4	podatkovni kabel

- Ukoliko ne ugrađujete novi pogon:

- a. Namjestite umetak za ploču pogona (pogledajte [Vraćanje metalnih uložaka](#)).
 - b. Idite na [korak 13](#).
8. Ako vršite zamjenu optičkog pogona ili ugradnju novoga, skinite vijak sa staroga optičkog pogona u iskoristite ih za novi pogon.




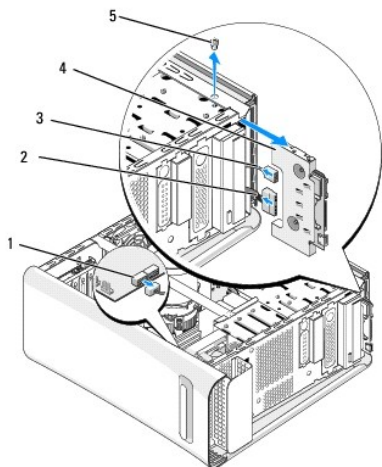
9. Umetnite optički pogon u kućište i uvucite ga na svoje mjesto.
10. Poravnajte rupe za vijke na optičkom pogonu s rupama na ležištu optičkog diska.
11. Ponovno zavijte četiri vijka koja pričvršćuju optički disk na kućištu.
12. Ukopčajte kabel za napajanje i podatkovni kabel u optički disk.
13. Ponovno namjestite prednju ploču (pogledajte [Vraćanje prednje ploče](#)).
14. Ponovno postavite pokrov računala (pogledajte [Vraćanje pokrova računala](#)).
15. Priključite svoje računalo i uređaje u struje utičnice i uključite ih.

 **NAPOMENA:** Ukoliko ste ugradili novi pogon, u dokumentaciji koju ste dobili s pogonom potražite upute za instaliranje programske opreme potrebne za rad pogona.

Zamjena čitača medijskih kartica

1. Slijedite upute navedene u odjeljku [Prije početka](#).
2. Skinite pokrov računala (pogledajte [Vraćanje pokrova računala](#)).
3. Uklonite prednju ploču (pogledajte [Vraćanje prednje ploče](#)).
4. Skinite vijak kojim je pričvršćen čitač medijskih kartica na kućište.
5. Gurnite i izvucite čitač medijskih kartica kroz prednji dio računala.
6. Odvojite kabel za napajanje i podatkovni kabel od stražnjeg dijela čitača medijskih kartica.

 **NAPOMENA:** Ako samo vadite optički pogon iz računala i nećete ga zamijeniti novim, isključite i drugi kraj podatkovnog kabela iz matične ploče i odložite ga sa strane.



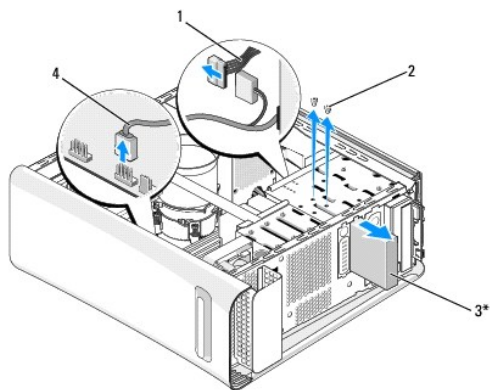
1	konektor matične ploče	2	kabel za napajanje
3	podatkovni kabel	4	Čitač medijske kartice
5	vijak		

7. Ako ne vršite zamjenu čitača medijskih kartica idite na [korak 12](#).
8. Ako vršite zamjenu čitača medijskih kartica ili ugradnju novoga, uvucite ga na svoje mjesto.
9. Poravnajte rupu za vijak na čitaču medijskih kartica s rupom na kućištu.
10. Vratite vijak kojim je pričvršćen čitač medijskih kartica na kućište.
11. Priključite kablove za napajanje i podatkovne kablove na čitač medijskih kartica.
12. Ponovno namjestite prednju ploču (pogledajte [Vraćanje prednje ploče](#)).
13. Ponovno postavite pokrov računala (pogledajte [Vraćanje pokrova računala](#)).
14. Priključite svoje računalo i uređaje u struje utičnice i uključite ih.

Zamjena FlexDocka

1. Slijedite upute navedene u odjeljku [Prije početka](#).
2. Skinite pokrov računala (pogledajte [Vraćanje pokrova računala](#)).
3. Uklonite prednju ploču (pogledajte [Vraćanje prednje ploče](#)).
4. Odvijte dva vijka koji pričvršćuju FlexDock.
5. Odvojite kabel za napajanje od konektora za napajanje FlexDocka.
6. Odvojite USB kabel FlexDocka od konektora (JUSB4 ili JUSB5) na matičnoj ploči (pogledajte [Komponente matične ploče](#)).
7. Gurnite i izvucite FlexDock pogon kroz prednji dio računala.

NAPOMENA: Ako ne vršite zamjenu FlexDocka, isključite i drugi kraj podatkovnog kabla s matične ploče i odložite ga sa strane. Podatkovni kabel možete upotrijebiti za kasniju ugradnju FlexDocka.



*Ne nalazi se na svim računalima

1	kabel za napajanje	2	vijci (2)
3	Flexdock	4	USB kabel

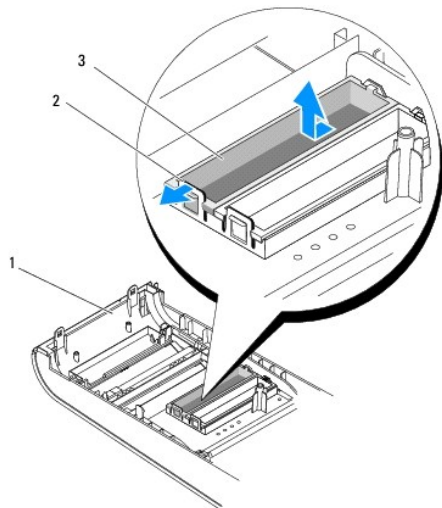
8. Ako ne vršite zamjenu FlexDocka, na njegovo mjesto umetnite ploču za zatvaranje otvora pogona (pogledajte [Vraćanje metalnog uloška](#)) i idite na korak [korak 15](#).
9. Ako ugrađujete novi FlexDock:
 - a. Skinite metalni poklopac, ako je ugrađen (pogledajte [Replacing the Metal Filler](#)).
 - b. Skinite umetak FlexDock pogona, ako je to potrebno (pogledajte [Ponovna ugradnja umetka FlexDock pogona](#)).
 - c. Izvadite FlexDock iz ambalažnog pakiranja.
10. Pažljivo gurnite FlexDock na svoje mjesto u otvor za FlexDock.
11. Odvojite USB kabel FlexDocka od konektora (JUSB4 ili JUSB5) na matičnoj ploči (pogledajte [Komponente matične ploče](#)).
12. Priključite kabel AC napajanja na konektor za napajanja FlexDocka.
13. Poravnajte rupe vijaka na FlexDock uređaju s rupama u ležištu FlexDocka.
14. Vratite dva vijka kojima je pričvršćen poklopac na kućištu.
15. Ponovno namjestite prednju ploču (pogledajte [Vraćanje prednje ploče](#)).
16. Vratite pokrov računala (pogledajte [Vraćanje pokrova računala](#)).
17. Priključite računalo i uređaje u strujne utičnice i uključite ih.

Ponovna ugradnja umetka FlexDock pogona

OPREZ: Kako biste zadovoljili FCC odredbe, preporučuje se da ponovno namjestite umetak FlexDock pogona svaki put kada uklonite FlexDock pogon sa računala.

1. Slijedite upute navedene u odjeljku [Prije početka](#).
2. Skinite pokrov računala (pogledajte [Vraćanje pokrova računala](#)).
3. Uklonite prednju ploču (pogledajte [Vraćanje prednje ploče](#)).
4. Za skidanje umetka FlexDock pogona, raširite jezičke i izvucite umetak FlexDock pogona s prednje ploče.

5. Za vraćanje umetka FlexDock pogona, poravnajte umetak FlexDock pogona s utorom za umetak FlexDock pogona u prednjoj ploči.
6. Gurnite jezičke umetka FlexDock pogona.

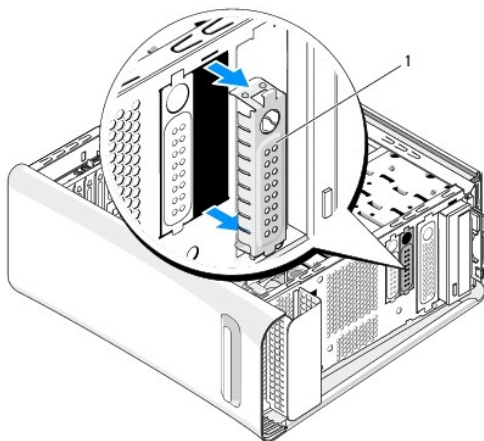


1	prednja ploča	2	jezički (2)
3	umetak Flexdock pogona		

Vraćanje metalnog uloška

OPREZ: Kako biste zadovoljili FCC propise, preporučuje se da vratite umetak FlexDock pogona svaki puta kad skinete FlexDock ili optički pogon s računala.

1. Slijedite upute navedene u odjeljku [Prije početka](#).
2. Skinite pokrov računala (pogledajte [Vraćanje pokrova računala](#)).
3. Uklonite prednju ploču (pogledajte [Vraćanje prednje ploče](#)).
4. Metalni poklopac skinite tako da ga svučete s računala.



1

metalni poklopac

5. Vraćanje metalnog poklopca izvršite tako da ga poravnate s bridovima praznog utora FlexDocka ili optičkog pogona i gurajte ga sve dok ne sjedne na svoje mjesto.

[Povratak na Stranicu sa sadržajem](#)

[Povratak na Stranicu sa sadržajem](#)

Zamjena ventilatora

Dell Studio XPS™ 435T/9000 Servisni priručnik

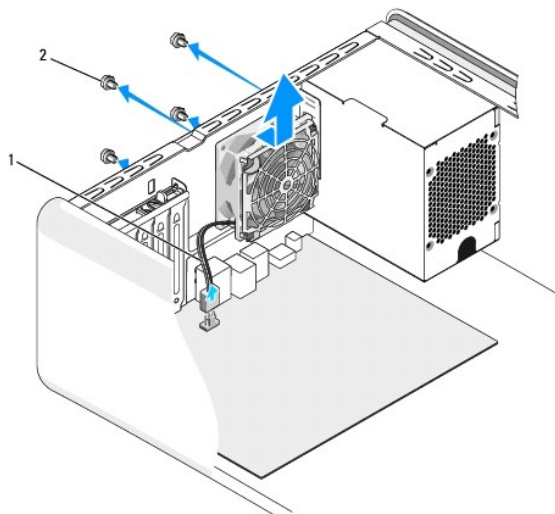
- [Zamjena ventilatora kućišta](#)
- [Zamjena ventilatora procesora i sklopa hladila](#)
- [Zamjena prednjeg ventilatora](#)

⚠ UPOZORENJE: Prije rada na unutrašnjosti računala pročitajte sigurnosne upute koje ste dobili s računalom. Dodatne sigurnosne informacije potražite na početnoj stranici za sukladnost sa zakonskim odredbama na www.dell.com/regulatory_compliance.

Zamjena ventilatora kućišta

⚠ OPREZ: Kada mijenjate ventilator kućišta ne dotičite propeler ventilatora. To može oštetiti ventilator.

1. Slijedite upute navedene u odjeljku [Prije početka](#).
2. Skinite pokrov računala (pogledajte [Vraćanje pokrova računala](#)).
3. Isključite kabel ventilatora kućišta iz priključka (SYSFAN1) na matičnoj ploči (pogledajte [Komponente matične ploče](#)).
4. Odvijte četiri vijka koji pričvršćuju ventilator kućišta.
5. Podignite ventilator kućišta iz računala.



1	kabel ventilatora kućišta	2	vijci (4)
---	---------------------------	---	-----------

6. Kako biste montirali ventilator kućišta, pogurnite ga na njegovo mjesto prema stražnjem dijelu računala.
7. Ponovno zavijte četiri vijka koji pričvršćuju ventilator kućišta.
8. Priključite kabel ventilatora kućišta na priključak (SYSFAN1) na matičnoj ploči (pogledajte [Komponente matične ploče](#)).
9. Ponovno postavite pokrov računala (pogledajte [Vraćanje pokrova računala](#)).

Zamjena ventilatora procesora i sklopa hladila

⚠ UPOZORENJE: I ako je opremljen plastičnim štitnikom, sklop ventilator procesora i sklop hladila mogu tijekom normalnog rada biti jako vrući. Svakako provjerite da li su se dovoljno ohladili prije dodirivanja.

⚠ OPREZ: Ventilator procesora sa sklopom hladila tvori jednu jedinicu. Ne pokušavajte zasebno ukloniti ventilator.

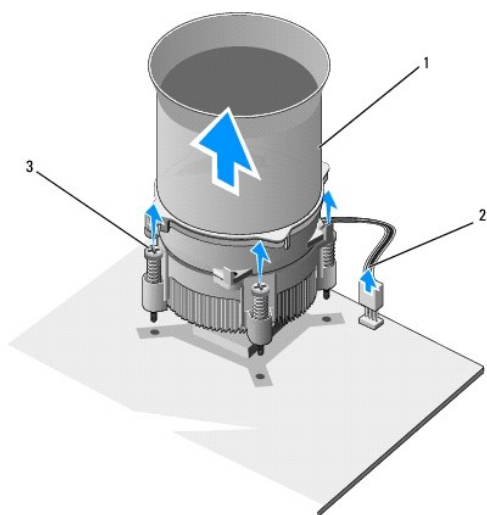
1. Slijedite upute navedene u odjeljku [Prije početka](#).
2. Skinite pokrov računala (pogledajte [Vraćanje pokrova računala](#)).
3. Isključite kabel ventilatora procesora iz priključka (CPUFAN1) na matičnoj ploči (pogledajte [Komponente matične ploče](#)).
4. Pažljivo odmaknite sve kabele koji se nalaze iznad ventilatora procesora i sklopa hladila.

⚠ OPREZ: Kako biste osigurali maksimalan učinak hlađenja procesora, nemojte dodirivati površine za prijenos topline na sklopu hladila procesora. Masnoća vaše kože može umanjiti sposobnost prenošenja topline toplinskih površina.

5. Otpustite četiri pričvrсна vijka koji pričvršćuju ventilator procesora i sklop hladila.

⚠ OPREZ: Kada izvadite ventilator procesora i sklop hladila, postavite ih naopako ili na bok kako biste izbjegli oštećenje termičke površine hladila.

6. Izvadite ventilator procesora i sklop hladila iz računala te ih odložite sa strane.




1	ventilator procesora i sklop hladila	2	kabel ventilatora procesora i sklopa hladila
3	pričvršni vijci (4)		

🔍 NAPOMENA: Ventilator procesora i sklop hladila u vašem računalu mogu se neznatno razlikovati od prikazanog na slici gore.

7. Za vraćanje ventilatora procesora i sklopa hladila, očistite termovodljivu mast s dna hladila.

⚠ OPREZ: Obvezno nanesite novu termovodljivu mast. Nova termovodljiva mast je neophodno za dobro provođenje topline, što je potrebno za optimalan rad procesora.

8. Nanesite novu termovodljivu mast na vrh procesora.
9. Četiri pričvrсна vijka na ventilatoru procesora i sklopu hladila poravnajte s otvorima za vijke na matičnoj ploči.
10. Pritegnite četiri pričvrсна vijka koji pričvršćuju ventilator procesora i sklop hladila.

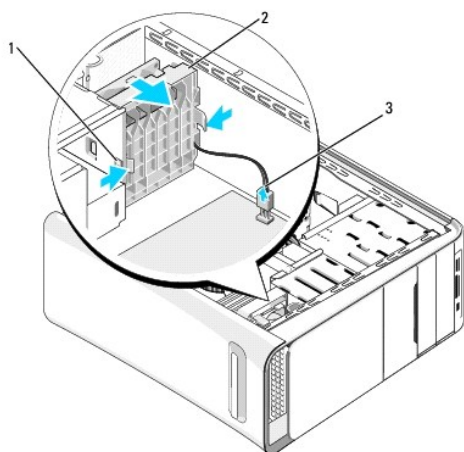
 **NAPOMENA:** Provjerite jesu li ventilator procesora i hladilo ispravno i čvrsto postavljene.

11. Ukopčajte kabel ventilatora procesora i sklopa hladila u konektor (CPUFAN1) na matičnoj ploči (pogledajte [Komponente matične ploče](#)).
12. Ponovno postavite pokrov računala (pogledajte [Vraćanje pokrova računala](#)).
13. Priključite svoje računalo i uređaje na električne utičnice i uključite ih.

Zamjena prednjeg ventilatora

 **OPREZ:** Kada mijenjate ventilator kućišta ne dotičite propeler ventilatora. To može oštetiti ventilator.

1. Slijedite upute navedene u odjeljku [Prije početka](#).
2. Skinite pokrov računala (pogledajte [Vraćanje pokrova računala](#)).
3. Isključite kabel ventilatora iz priključka (SYSFAN2) na matičnoj ploči (pogledajte [Komponente matične ploče](#)).
4. Pritisnite jezičke i izvucite ventilator kroz prednju stranu računala.
5. Izvadite ventilator iz računala i odložite ga sa strane.



1	jezički (2)	2	prednji ventilator
3	kabel prednjeg ventilatora		

6. Pri vraćanju ventilatora slijedite korake u obrnutom redoslijedu.

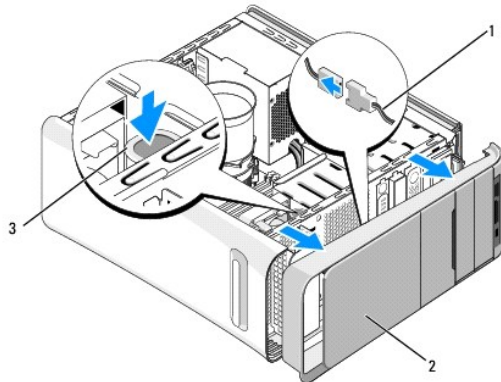
[Povratak na Stranicu sa sadržajem](#)

Vraćanje prednje ploče

Dell Studio XPS™ 435T/9000 Servisni priručnik

⚠ UPOZORENJE: Prije rada na unutrašnjosti računala pročitajte sigurnosne upute koje ste dobili s računalom. Dodatne sigurnosne informacije potražite na početnoj stranici za sukladnost sa zakonskim odredbama na www.dell.com/regulatory_compliance.

1. Slijedite upute navedene u odjeljku [Prije početka](#).
2. Skinite pokrov računala (pogledajte [Vraćanje pokrova računala](#)).
3. Pritisnite ručicu kako biste oslobodili prednju ploču od računala.
4. Zakrenite prednju ploču dalje od računala.
5. Odvojite kabel pozadinskog svjetla amblema od prednje ploče.



1	kabel pozadinskog svjetla amblema	2	prednja ploča
3	poluga		

6. Skinite pozadinsko svjetlo amblema (pogledajte [Vraćanje pozadinskog svjetla amblema](#)).
7. Ploču pogona odložite na sigurno mjesto.

📌 NAPOMENA: Zapišite servisnu oznaku / kod za brzi servis vašeg računala koji se nalazi na naljepnici ispod ploče za FlexBay. Servisnu oznaku / kod za brzi servis ćete trebati za identifikaciju vašeg računala pri pozivu službe za tehničku podršku.

8. Vraćanje prednje ploče izvršite tako da vratite pozadinsko svjetlo amblema (pogledajte [Vraćanje pozadinskog svjetla amblema](#)).
9. Poravnajte prednju ploču s prednjom stranom računala.
10. Gurajte prednju ploču prema prednjoj strani računala sve dok ne sjedne na svoje mjesto.
11. Ponovno postavite pokrov računala (pogledajte [Vraćanje pokrova računala](#)).

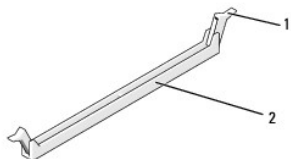
[Povratak na Stranicu sa sadržajem](#)

Zamjena memorijskih modula

Dell Studio XPS™ 435T/9000 Servisni priručnik

⚠ UPOZORENJE: Prije rada na unutrašnjosti računala pročitajte sigurnosne upute koje ste dobili s računalom. Dodatne sigurnosne informacije potražite na početnoj stranici za sukladnost sa zakonskim odredbama na www.dell.com/regulatory_compliance.

1. Slijedite upute navedene u odjeljku [Prije početka](#).
2. Skinite pokrov računala (pogledajte [Vraćanje pokrova računala](#)).
3. Pronađite memorijske module na matičnoj ploči (pogledajte [Komponente matične ploče](#)).
4. Izbacite sigurnosnu spajalicu na svakom kraju konektora memorijskog modula.



1	sigurnosna kopčica	2	Priključak memorijskog modula
---	--------------------	---	-------------------------------

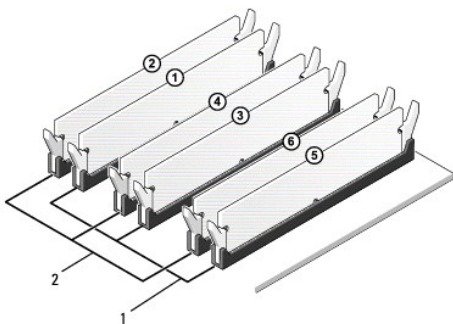
5. Uхватite modul i povucite ga prema gore.

Ako se modul teško vadi, lagano ga pomičite naprijed-natrag kako biste ga izvadili iz konektora.

⚠ OPREZ: Nemojte instalirati ECC memorijske module.

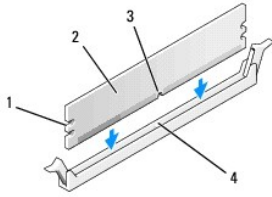
⚠ OPREZ: Ako tijekom nadogradnje uklonite memorijski modul iz računala, čuvajte ga odvojeno od svih novih modula koje imate, čak i ako ste kupili novi modul tvrtke Dell™. Ako je moguće, nemojte uparivati originalni memorijski modul s novim memorijskim modulom. U protivnom računalo se možda neće pokretati kako treba. Preporučene konfiguracije memorije su sljedeće:
Podudarni memorijski moduli ugrađeni u DIMM priključcima 2, 4 i 6 te drugi podudarni memorijski moduli ugrađeni u DIMM priključcima 1, 3 i 5.

6. Ako ugrađujete jedan modul, obvezno ga umetnite u DIMM konektor 1 (plavi konektor), drugi najbliži procesoru, prije nego ugradite module u bilo koji drugi konektor.



1	Podudarni memorijski moduli u konektorima DIMM_1, DIMM_3, and DIMM_5 (plavi konektori)	2	Podudarni memorijski moduli u konektorima DIMM_2, DIMM_4, and DIMM_6 (ružičasti konektori)
---	--	---	--

7. Poravnajte utor na dnu modula s jezičkom na konektoru memorijskog modula.

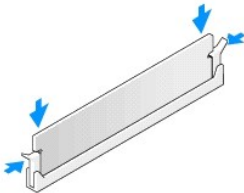


1	urezi (2)	2	memorijski modul
3	utor	4	jezičak konektora memorijskog modula

⚠ OPREZ: Kako biste izbjegli oštećenje memorijskog modula, pritisnite modul ravno prema dolje u konektor primjenjujući istu količinu snage na oba kraja modula.

8. Potisnite modul u priključak dok ne klikne na mjesto.

Ako pravilno umetnete modul, sigurnosne spojnice će uskočiti u utore na oba kraja modula.



9. Ponovno postavite pokrov računala (pogledajte [Vraćanje pokrova računala](#)).

10. Priključite računalo i uređaje u strujne utičnice i uključite ih.

11. Ako se pojavi poruka da je promijenjena veličina memorije, pritisnite <F1> za nastavak.

12. Prijavite se na svoje računalo.

13. Desnom tipkom miša kliknite ikonu **My Computer** (Moje računalo) na vašoj radnoj površini Microsoft® Windows® i kliknite **Properties** (Svojstva).

14. Pritisnite karticu **Općenito**.

15. Kako biste provjerili je li memorija ispravno instalirana, pogledajte koji je kapacitet memorije (RAM-a) naveden.

[Povratak na Stranicu sa sadržajem](#)

[Povratak na Stranicu sa sadržajem](#)

Zamjena napajanja

Servisni priručnik Dell Studio XPS™ 435T/9000 Servisni priručnik

- ⚠ UPOZORENJE:** Prije rada na unutrašnjosti računala pročitajte sigurnosne upute koje ste dobili s računalom. Dodatne sigurnosne informacije potražite na početnoj stranici za sukladnost sa zakonskim odredbama na www.dell.com/regulatory_compliance.
- ⚠ UPOZORENJE:** Prije skidanja pokrova računalo obavezno isključite iz utičnice kako biste se zaštitili od mogućeg strujnog udara, rana uzrokovanih pomicanjem lopatica ventilatora ili ostalih neočekivanih ozljeda.
- ⚠ OPREZ:** Ne poduzimajte sljedeće korake ako niste dobro upoznati s postupkom uklanjanja i zamjene hardvera. Neispravno izvođenje ovih postupaka može oštetiti vaše računalo. Za kontaktiranje Dell-a radi tehničke pomoći, pogledajte Priručnik za postavljanje.

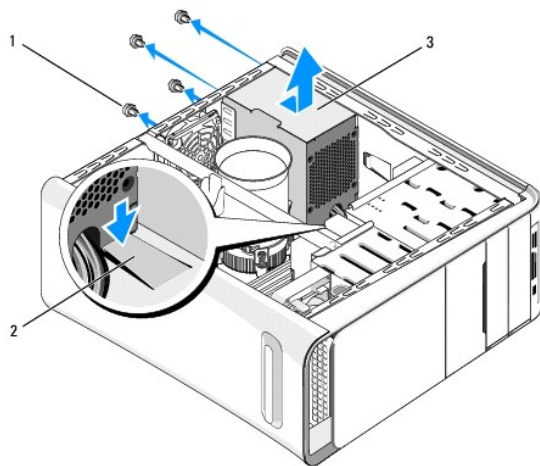
1. Slijedite upute navedene u odjeljku [Prije početka](#).
2. Skinite pokrov računala (pogledajte [Vraćanje pokrova računala](#)).

⚠ OPREZ: Pronađite smještaj i ID svakog priključka za napajanje prije isključivanja kabela za napajanje.

3. Slijedite kabele koji vode do napajanja i isključite svaki zasebno.

📌 NAPOMENA: Zabilježite način polaganja kabela DC napajanja u kućištu računala prije nego ih skinete s matične ploče i pogona. Kabele morate ispravno provesti kada ih ponovno postavljate kako ih ne bi prignječili ili prelamali.

4. Odvijte četiri vijka koji pričvršćuju sklop napajanja za stražnji dio kućišta računala.



1	vijci (4)	2	jezičak
3	napajanje		

5. Pritisnite jezičak prema dolje i izvucite izvor napajanja prema prednjoj strani računala i podignite ga prema van.
6. Gurnite zamjensko napajanje prema stražnjem dijelu računala.

⚠ UPOZORENJE: Ukoliko ne vratite i pritegnete sve vijke može doći do električnog udara budući da su ti vijci ključni dio sustava uzemljenja.

7. Ponovo postavite četiri vijka kojima je jedinica napajanja pričvršćena za stražnju stranu kućišta računala.

 **OPREZ:** Kabele treba pravilno provući kako bi se spriječilo njihovo oštećivanje.

8. Ponovno ukopčajte kabele istosmjernog napajanja u matičnu ploču i pogone.

 **NAPOMENA:** Ponovno provjerite sve kableske spojeve i uvjerite se da su sigurni.

9. Ponovno postavite pokrov računala (pogledajte [Vraćanje pokrova računala](#)).

10. Priključite svoje računalo i uređaje na električne utičnice i uključite ih.

[Povratak na Stranicu sa sadržajem](#)

Zamjena matične ploče

Servisni priručnik Dell Studio XPS™ 435T/9000

⚠ UPOZORENJE: Prije rada na unutrašnjosti računala pročitajte sigurnosne upute koje ste dobili s računalom. Dodatne sigurnosne informacije potražite na početnoj stranici za sukladnost sa zakonskim odredbama na www.dell.com/regulatory_compliance.

⚠ OPREZ: Ne poduzimajte sljedeće korake ako niste dobro upoznati s postupkom uklanjanja i zamjene hardvera. Neispravno izvođenje ovih postupaka može oštetiti matičnu ploču. Za pozive u vezi tehničke pomoći, pogledajte *Priručnik za postavljanje*.

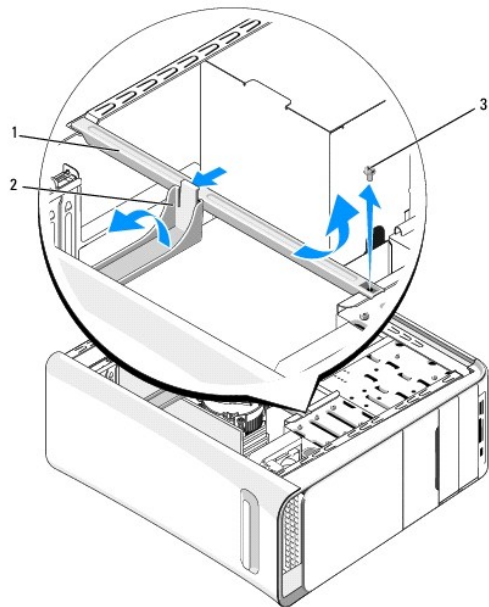
1. Slijedite upute navedene u odjeljku [Prije početka](#).
2. Skinite pokrov računala (pogledajte [Vraćanje pokrova računala](#)).
3. Uklonite sve imitacije kartica na matičnoj ploči (pogledajte [Zamjena PCI Express kartice](#)).

⚠ UPOZORENJE: I ako je opremljen plastičnim štitnikom, sklop ventilator procesora i sklop hladila mogu tijekom normalnog rada biti jako vrući. Svakako provjerite da li su se dovoljno ohladili prije dodirivanja.

4. Izvadite procesor (pogledajte [Zamjena procesora](#)).
5. Uklonite memorijske module (pogledajte [Zamjena memorijskih modula](#)). Zabilježite koji se memorijski modul nalazio u pojedinom memorijskom utoru, tako da se moduli nakon izmjene matične ploče mogu vratiti na isto mjesto.

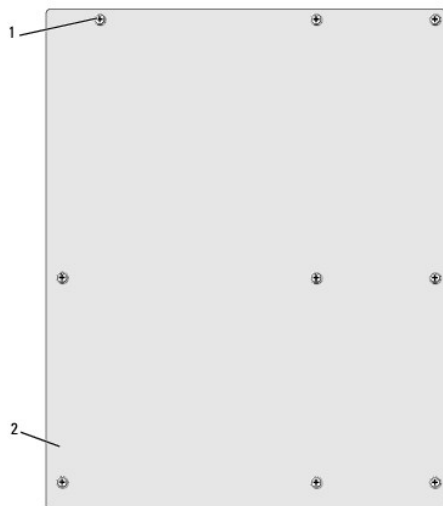
⚠ OPREZ: Pozorno zabilježite položaj svakog kabela prije nego što ih iskopčate tako da ih kasnije možete ispravno provući. Neispravno proveden ili isključen kabel može uzrokovati probleme s računalom.

6. Isključite sve kabele koji su priključeni na matičnu ploču.
7. Povucite i izvadite držač kartice za proširenje van iz računala (ako postoji).
8. Skinite vijak koji pričvršćuje traku za poravnanje na kućište.



1	traka za poravnanje	2	držač kartice za proširenje
3	vijak		

9. Odvijte osam vijaka koji pričvršćuju matičnu ploču za kućište.



1	vijci (9)	2	matična ploča
---	-----------	---	---------------

10. Podignite i izvadite matičnu ploču.

OPREZ: Ako zamjenjujete matičnu ploču, vizualno usporedite zamjensku matičnu ploču s postojećom matičnom pločom da biste se uvjerali da imate ispravan dio.

NAPOMENA: Neke komponente i konektori na zamjenskoj ploči mogu se nalaziti na drukčijim mjestima u usporedbi s komponentama i konektorima na postojećoj matičnoj ploči.

NAPOMENA: Prekidači zamjenske matične ploče postavljeni su u tvornici.

11. Orijentirajte novu ili zamjensku matičnu ploču poravnanjem rupa za vijke na matičnoj ploči s rupama za vijke na kućištu.

12. Odvijte osam vijaka koji pričvršćuju matičnu ploču za kućište.

13. Ponovno ukopčajte kabele koje ste iskopčali iz matične ploče.

14. Ponovno postavite memorijske module (pogledajte [Zamjena memorijskih modula](#)).

15. Zamijenite procesor (pogledajte [Zamjena procesora](#)).

OPREZ: Pobrinite se da sklop hladila bude pravilno postavljen i pričvršćen.

16. Ponovno namjestite sve imitacije kartica na matičnoj ploči (pogledajte [Zamjena PCI Express kartice](#)).

17. Ponovno postavite pokrov računala (pogledajte [Vraćanje pokrova računala](#)).

18. Priključite svoje računalo i uređaje na električne utičnice i uključite ih.

19. Osvježite BIOS sustava ako je potrebno.

NAPOMENA: Za više informacija o osvježavanju BIOS-a, pogledajte [Ažuriranje BIOS-a Flash postupkom](#).

[Povratak na Stranicu sa sadržajem](#)

Postavljanje sustava

Dell Studio XPS™ 435T/9000 Servisni priručnik

- [Pregled](#)
- [Brisanje zaboravljenih lozinki](#)
- [Brisanje postavki CMOS-a](#)
- [Ažuriranje BIOS-a Flash postupkom](#)

Pregled

Koristite program za podizanje sustava za:

- promjenu informacija o konfiguraciji sustava nakon što dodate, promijenite ili uklonite hardver na vašem računalu,
- podešavanje ili promjenu korisničkih opcija poput korisničke lozinke,
- očitavanje trenutne količine memorije ili postavljanje vrste ugrađenog tvrdog diska.

OPREZ: Ako niste stručni korisnik računala, ne mijenjajte postavke ovog programa. Neke izmjene mogle bi uzrokovati nepravilan rad vašeg računala.

NAPOMENA: Prije mijenjanja postavki programa postavljanje sustava, preporučuje se da zapišete podatke sa zaslona programa za postavljanje sustava za buduću upotrebu.

Otvaranje programa za postavljanje sustava

- Uključite (ili ponovno pokrenite) računalo.
- Kada se prikaže DELL™ logo pratite na zaslonu kada će se pojaviti poruka za pritiskanje F2 i u istom trenutku pritisnite <F2>.

NAPOMENA: Poruka F2 označava da je tipkovnica inicijalizirana. Ova se poruka može pojaviti vrlo brzo, stoga morate pratiti zaslon i odmah pritisnuti <F2>. Ukoliko pritisnete <F2> prije nego što se to od vas zatraži, taj pritisak tipke će biti izgubljen. Ako čekate predugo i prikaže se logotip operacijskog sustava, nastavite čekati sve dok ne ugledate Microsoft® Windows® radnu površinu. Tada isključite računalo (pogledajte [Isključivanje računala](#)) i pokušajte ponovno.

Zasloni programa za postavljanje sustava

Zaslon programa za postavljanje sustava prikazuje trenutnačnu ili promjenjivu konfiguraciju vašeg računala. Informacije na zaslonu podijeljene su u tri odjeljka: popis s opcijama, polje aktivne opcije i funkcije tipki.

<p>Popis mogućnosti - Ovo se polje prikazuje na lijevoj strani prozora postava sustava. Ovo polje je popis kojim se moguće kretati, a sadrži značajke koje definiraju konfiguraciju vašeg računala, uključujući ugrađeni hardver, štednju energije i sigurnosne značajke.</p> <p>Krećite se popisom pomoću tipki sa strelicama gore i dolje. Kada označite neku mogućnost, Polje mogućnosti prikazuje više informacija o odabranoj mogućnosti te trenutnačne i dostupne postavke mogućnosti.</p>	<p>Polje mogućnosti - Ovo se polje prikazuje na desnoj strani prozora postava sustava i sadrži informacije o svakoj od mogućnosti navedenih na Popisu mogućnosti. U ovom polju možete vidjeti podatke o svom računalu i napraviti izmjene u trenutnim postavkama.</p> <p>Pritiskom na tipke sa strelicom gore ili strelicom dolje označite jednu od mogućnosti. Pritisnite <Enter> da biste aktivirali odabir i vratili se na Popis mogućnosti.</p> <p>NAPOMENA: Ne mogu se mijenjati baš sve postavke navedene u Options field (Polje opcija).</p>
<p>Funkcije tipaka - Ovo se polje prikazuje ispod Polja mogućnosti i na njemu se nalazi popis tipaka i njihovih funkcija u sklopu polja aktivnog postava sustava.</p>	

Mogućnosti postava sustava

NAPOMENA: Ovisno o vašem računalu i ugrađenim uređajima, možda se neće prikazati stavke iz ovog odjeljka ili se možda neće prikazati kao na popisu.

System Info (Podaci o sustavu)	
Product name (Naziv proizvoda)	Prikazuje ime proizvoda.
BIOS Version (Verzija BIOS-a)	Prikazuje broj verzije BIOS-a.

Input Service tag (Unos servisne oznake)	
Servisna oznaka	Prikazuje servisnu oznaku vašeg računala.
Asset Tag (Oznaka računala)	Prikazuje oznaku računala, ako je prisutna.
Memory Information (Podaci o memoriji)	
Memory Installed (Instalirana memorija)	Prikazuje kapacitet ugrađene memorije u MB.
Memory Available (Dostupna memorija)	Prikazuje kapacitet raspoložive memorije u MB.
Memory Technology (Tehnologija memorije)	Prikazuje tehnologiju memorije, DDR3.
Memory Speed (Brzina memorije)	Prikazuje brzinu memorije u MHz.
CPU Information (Podaci o procesoru)	
Originalni Intel (R) procesor	Prikazuje tip procesora.
CPU ID/ u Code ID (ID procesora / ID u koda)	Prikazuje kod ID procesora / mikro kod.
CPU Speed (Brzina procesora)	Prikazuje brzinu procesora
Current QPI speed (Trenutna QPI brzina)	Prikazuje trenutnu QPI brzinu
Cache L2 (Predmemorija L2)	Prikazuje veličinu L2 predmemorije.
Standard CMOS Features (Standardne funkcije CMOS-a)	
System Time (Vrijeme sustava)	Prikazuje trenutno vrijeme u formatu hh:mm:ss.
System Date (Datum sustava)	Prikazuje trenutni datum u formatu mm:dd:yy.
SATA1	Prikazuje SATA1 pogon ugrađen u računalu.
SATA2	Prikazuje SATA2 pogon ugrađen u računalu.
SATA3	Prikazuje SATA3 pogon ugrađen u računalu.
SATA4	Prikazuje SATA4 pogon ugrađen u računalu.
SATA5	Prikazuje SATA5 pogon ugrađen u računalu.
eSATA	Prikazuje eSATA pogon ugrađen u računalu.
Advanced BIOS Features (Napredne značajke BIOS-a)	
Bootup Num Lock	On (Uključeno) ili Off (Isključeno); (On je zadana vrijednost)
ACPI APIC support (ACPI APIC podrška)	Enabled (Omogućeno) ili Disabled (Onemogućeno) (Enabled je zadana vrijednost)
Boot Configuration Features (Značajke konfiguracije podizanja sustava)	
First Boot Device (Prvi uređaj za podizanje sustava)	Određuje redoslijed uređaja za podizanje sustava među dostupnim uređajima. Removable (Odstranljivi); CD/DVD; Hard Drive (Tvrdi disk); Disabled (Onemogućeno) (Removable je zadana vrijednost)
Second Boot Device (Drugi uređaj za podizanje sustava)	Određuje redoslijed uređaja za podizanje sustava među dostupnim uređajima. Removable (Odstranljivi); CD/DVD; Hard Drive (Tvrdi disk); Disabled (Onemogućeno) (CD/DVD je zadana vrijednost)
Hard Disk Drives (Tvrdi diskovi)	Odredite disk na popisu s kojega će se pokretati sustav.
CD/DVD Drives (CD/DVD pogoni)	Odredite CD/DVD na popisu s kojega će se pokretati sustav.
CPU Configuration (Konfiguracija procesora)	
XD Bit kapacitet	Enabled (Omogućeno) ili Disabled (Onemogućeno) (Enabled je zadana vrijednost)
Intel(R) Speedstep (tm) tech (Tehnologija Intel(R) Speedstep (tm))	Enabled (Omogućeno) ili Disabled (Onemogućeno) (Enabled je zadana vrijednost)
Intel(R) C State Tech	Enabled (Omogućeno) ili Disabled (Onemogućeno) (Enabled je zadana vrijednost)
C State ograničenje pakiranja	Automatsko, C1, C3 ili C6 (Automatsko je zadano).
Integrated Devices (Integrirani uređaji)	
USB Functions (USB funkcije)	Enabled (Omogućeno) ili Disabled (Onemogućeno) (Enabled je zadana vrijednost)
HD Audio Controller (upravljački uređaj za HD audio)	Enabled (Omogućeno), Disabled (Onemogućeno) ili samo HDMI (Enabled je zadana vrijednost).
Onboard IEEEL1394 Controller (Integrirani IEEEL1394 upravljački uređaj)	Enabled (Omogućeno), Disabled (Onemogućeno) ili Auto (Automatski) (Enabled je zadana vrijednost).
LAN RTL 8111C Device	Enabled (Omogućeno) ili Disabled (Onemogućeno) (Enabled je zadana vrijednost)
LAN Option ROM	Enabled (Omogućeno) ili Disabled (Onemogućeno) (Disabled je zadana vrijednost)
JMicron 363 ATA kontroler	Enabled (Omogućeno) ili Disabled (Onemogućeno) (Disabled je zadana vrijednost)
Konfiguracija ICH SATA	


Konfigurirajte SATA 1-5 kao	AHCI ili RAID (AHCI je zadana vrijednost)
AHCI CD/DVD Boot Time out (Istek vremena za pokretanje s AHCI CD/DVD)	Neki SATA CD/DVD u režimu AHCI trebaju više vremena za pokretanje.
Power Management Setup (Postavljanje upravljanja napajanjem)	
Suspend Mode (Način čekanja)	Propisuje vrstu obustave. Zadano je S3.
AC Recovery (Obnova napajanja)	Određuje ponašanje sustava nakon povratka napajanja. On (Uključeno) - nakon oporavka od gubitka napajanja računalo se uključuje. Off (Isključeno) - računalo se ne uključuje. Ovo je zadano stanje. Last (Prethodno) - računalo se vraća u stanje u kojem je bilo prije gubitka napajanja.
Remote Wake Up (Udaljeno buđenje)	Ova opcija uključuje računalo kada mu korisnik pokuša pristupiti putem LAN-a (enabled je zadana vrijednost).
Auto Power On (Automatsko uključivanje)	Omogućuje vam postavljanje alarma za automatsko uključivanje računala (disabled je zadana vrijednost).
Frequency/Voltage Control (Upravljanje frekvencijom/naponom)	
QPI Frequency (QPI frekvencija)	Prikazuje brzinu prijenosa QPI sabirnice.
Omjer memorije	Određuje omjer između takta memorije i osnovne frekvencije.
CPU Core (Non-Turbo) Ratio (Odnos jezgre procesora (nije turbo))	Postavlja odnos između sata jezgre procesora i FSB frekvencije.
Napredna konfiguracija DRAM-a	
Intel(R) Turbo Mode teh	Enabled (Omogućeno) ili Disabled (Onemogućeno) (Enabled je zadana vrijednost)
BIOS Security Features (Sigurnosne značajke BIOS-a)	
Lozinka nadzornika	Status instalirane lozinke nadzornika.
Korisnička lozinka	Status instalirane lozinke korisnika.
Change Supervisor Password (Promjena lozinke za nadzor)	Omogućuje postavljanje željene lozinke nadzornika.
Change User Password (Promjena korisničke lozinke)	Omogućuje postavljanje željenih lozinki korisnika samo ako je postavljena lozinka nadzornika.
Exit (Izlaz)	
Izlazne opcije	Pruža opcije Load Optimal (Učitaj optimalno), Save Changes (Spremi promjene), Exit (Izlaz) i Exit Without Saving (Izlaz bez spremanja).

Boot Sequence (Redoslijed za podizanje sustava)

Ova opcija omogućuje vam da promijenite redoslijed uređaja za podizanje sustava.

Opcije za podizanje sustava

- Hard Drive** (Tvrdi disk) - računalo sustav pokušava podići s primarnog tvrdog diska. Ako u sustavu nema tvrdog diska, računalo će prikazati poruku o pogrešci.
- CD/DVD pogon** - računalo se pokušava podići s disketne jedinice. Ako u pogonu nema CD/DVD pogona ili ako CD/DVD ne sadrži operacijski sustav, računalo će se pokušati podići sa sljedećeg uređaja u nizu za podizanje.
- USB Flash Device** (USB Flash uređaj) - Umetnite memorijski uređaj u USB ulaz i ponovno pokrenite računalo. Kada se u gornjem desnom kutu pojavi F12 = Boot Menu (F12 = Izbornik za podizanje sustava) pritisnite <F12>. BIOS otkriva uređaj i dodaje opciju USB flash na izbornik za podizanje.

 **NAPOMENA:** Za podizanje sustava s USB uređaja taj se uređaj mora omogućiti za podizanje. U dokumentaciji uređaja provjerite može li se podizanje izvršiti s tog uređaja.

Changing Boot Sequence for the Current Boot (Promjena redoslijeda podizanja za trenutno podizanje)

Ovu funkciju možete koristiti za promjenu trenutnog slijeda za podizanje sustava, na primjer za podizanje sustava sa CD/DVD pogona ili za pokretanje programa Dell Diagnostics s medija *Drivers and Utilities*. Nakon što se dovrše dijagnostički testovi, obnavlja se prijašnji slijed podizanja sustava.


- Ako sustav podižete s USB uređaja, priključite USB uređaj na USB priključak.
- Uključite (ili ponovno pokrenite) računalo.
- Kada se u gornjem desnom kutu zaslona pojavi F2 = Setup, F12 = Boot Menu pritisnite <F12>.

Ako čekate predugo i prikaže se logotip operacijskog sustava, nastavite čekati sve dok ne ugledate Microsoft® Windows® radnu površinu. Potom isključite računalo i pokušajte ponovno.

Pojavit će se **izbornik za podizanje sustava** s popisom svih dostupnih uređaja za podizanje sustava. Svaki uređaj ima broj.

4. U izborniku **Boot Device Menu** odaberite uređaj s kojeg želite podići sustav.

Na primjer, ako sustav podižete s USB memorije, označite **USB Flash Device** i pritisnite <Enter>.

 **NAPOMENA:** Za podizanje sustava s USB uređaja taj se uređaj mora omogućiti za podizanje. Da biste se uvjerali je li s uređaja moguće podizanje sustava, pogledajte dokumentaciju uređaja.


Promjena redoslijeda za podizanje za buduća podizanja

1. Otvorite program za postavljanje sustava (pogledajte [Otvaranje programa za postavljanje sustava](#)).
2. Pomoću tipki sa strelicama označite opciju izbornika **Boot Device Configuration** (Konfiguracija uređaja za podizanje sustava) i pritisnite <Enter> kako biste pristupili izborniku.

 **NAPOMENA:** Zapišite trenutni redoslijed podizanja ako ga poželite ponovno koristiti.

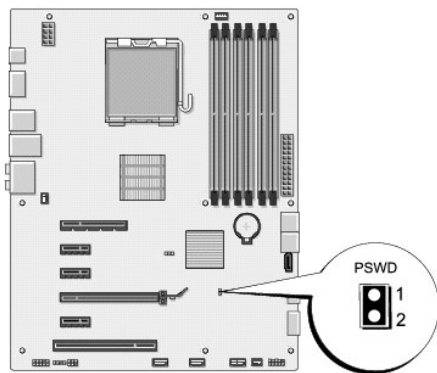
3. Pritiskom na tipke sa strelicama krećete se popisom uređaja.
4. Pritisnite (+) ili minus (-) za promjenu prioriteta uređaja za podizanje sustava.

Brisanje zaboravljenih lozinki

 **UPOZORENJE:** Prije rada na unutrašnjosti računala pročitajte sigurnosne upute koje ste dobili s računalom. Dodatne sigurnosne informacije potražite na početnoj stranici za sukladnost sa zakonskim odredbama na www.dell.com/regulatory_compliance.

 **UPOZORENJE:** Za brisanje postavki lozinke, računalo mora biti iskopčano iz svih električnih utičnica.

1. Slijedite upute navedene u odjeljku [Prije početka](#).
2. Skinite pokrov računala (pogledajte [Vraćanje pokrova računala](#)).
3. Pronađite 2-polni konektor za lozinku (PSWD) na matičnoj ploči (pogledajte [Komponente matične ploče](#)).



4. Skinite 2-polni natikač prenosnika s konektora.
5. Uključite sustava kako bi se izbrisala lozinka.
6. Isključite računalo i odvojite računalo i sve priključene uređaja od mrežnog napajanja.
7. Vratite 2-polni natikač prenosnika kako biste omogućili funkciju lozinke.
8. Ponovno postavite pokrov računala (pogledajte [Vraćanje pokrova računala](#)).

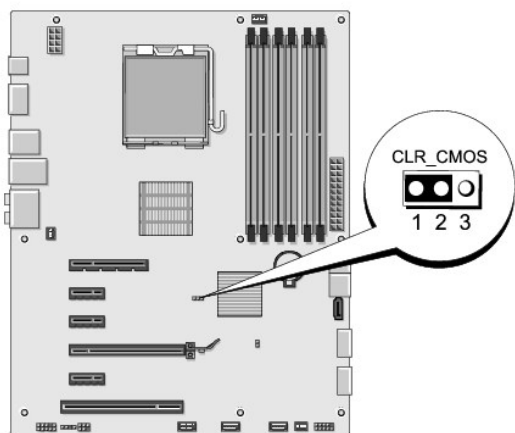
9. Priključite svoje računalo i uređaje na električne utičnice i uključite ih.

Brisanje postavki CMOS-a

⚠ UPOZORENJE: Prije nego započnete bilo koji postupak u ovom odlomku, pročitajte sigurnosne upute koje ste dobili s računalom.

⚠ UPOZORENJE: Za brisanje postavki CMOS-a, računalo mora biti isključeno iz svih električnih utičnica.

1. Slijedite upute navedene u odjeljku [Prije početka](#).
2. Skinite pokrov računala (pogledajte [Vraćanje pokrova računala](#)).
3. Pronađite 3-pinski CMOS konektor (CLR_CMOS) na matičnoj ploči (pogledajte [Komponente matične ploče](#)).



4. Uklonite 2-pinski kratkospojnik s pinova 2 i 3 i umetnite ga na pinove 1 i 2.
5. Pričekajte približno 5 sekundi kako biste poništili CMOS postavke.
6. Uklonite 2-pinski kratkospojnik s pinova 1 i 2 i umetnite ga na pinove 2 i 3.
7. Ponovno postavite pokrov računala (pogledajte [Vraćanje pokrova računala](#)).
8. Priključite svoje računalo i uređaje na električne utičnice i uključite ih.

Ažuriranje BIOS-a Flash postupkom

Ako je s novom matičnom pločom ili novim procesorom isporučen CD za ažuriranje BIOS-a, ažurirajte BIOS s CD-a. Ako nemate CD s programom za ažuriranje BIOS-a, ažurirajte BIOS flash postupkom s tvrdog diska.

Ažuriranje sustava BIOS flash pogonom s tvrdog diska

1. Uključite računalo.
2. Pronađite datoteku za nadgradnju BIOS-a za vaše računalo na Dell-ovoj web stranici za podršku support.dell.com.

📌 NAPOMENA: Osim za SAD Odaberite vašu državu/regiju iz padajućeg izbornika na dnu Dell-ove Internetske stranice za podršku i pronadite ažuriranje BIOS-a za vaše računalo.

3. Kliknite **Download now** (Preuzmi sada) za preuzimanje datoteke.
4. Ako se pojavi prozor **Export Compliance Disclaimer**, pritisnite **Da, prihvaćam taj sporazum**.

Pojavit će se prozor **Spremi u**.

5. Kliknite **Spremi ovaj program na disk**, a zatim kliknite **U redu**.

Pojavit će se prozor **Sačuvaj u**.

6. Kliknite tipku sa strelicom dolje za prikaz izbornika **Spremi u**, odaberite **Radna površina** i zatim **Spremi**.

Datoteka se preuzima na vašu radnu površinu.

7. Pritisnite **Close** (Zatvori), kada se pojavi prozor **Download Complete** (Preuzimanje završeno).

Ikona datoteke pojavljuje se na radnoj površini, a naziv je jednak preuzetoj datoteci za ažuriranje BIOS-a.

8. Dva puta kliknite ikonu datoteke na radnoj površini i slijedite upute na zaslonu.

Ažuriranje sustava BIOS sa CD-a

1. Uključite računalo.



NAPOMENA: Ako koristite program za ažuriranje BIOS-a na CD-u, prije umetanja CD-a podesite računalo da se pokrene sa CD-a.

2. Umetnite CD za ažuriranje BIOS-a i ponovno pokrenite računalo.

Slijedite upute koje se pojavljuju na zaslonu. Računalo nastavlja s podizanjem sustava i ažurira BIOS. Nakon dovršenja ažuriranja računalo će se automatski ponovo pokrenuti.

3. Pritisnite <F2> za vrijeme POST-a (testiranje komponenti sustava) kako biste otvorili program za postavljanje sustava.

4. Kliknite **Load Defaults** (Učitaj zadane postavke) i kliknite **OK** (U redu) u skočnom prozoru kako biste vratili zadane postavke računala.

5. Uklonite CD za ažuriranje BIOS-a iz pogona.

6. Pritisnite <Esc> i kliknite **Yes** (Da) u skočnom prozoru kako biste spremili promjene u konfiguraciji.

7. Ažuriranje BIOS-a se dovršava i računalo će se ponovno pokrenuti.

[Povratak na Stranicu sa sadržajem](#)

[Povratak na Stranicu sa sadržajem](#)

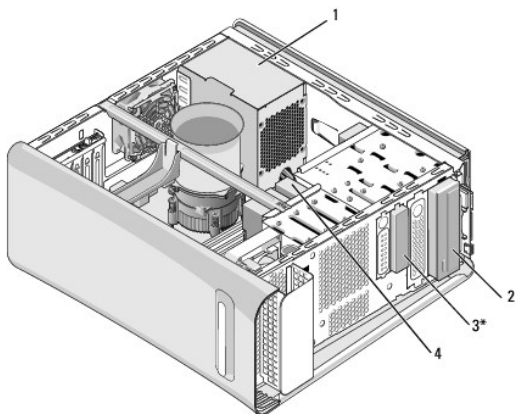
Tehnički pregled

Servisni priručnik Dell Studio XPS™ 435T/9000

- [Pogled u unutrašnjost računala](#)
- [Komponente matične ploče](#)

⚠ UPOZORENJE: Prije rada na unutrašnjosti računala pročitajte sigurnosne upute koje ste dobili s računalom. Dodatne sigurnosne informacije potražite na početnoj stranici za sukladnost sa zakonskim odredbama na www.dell.com/regulatory_compliance.

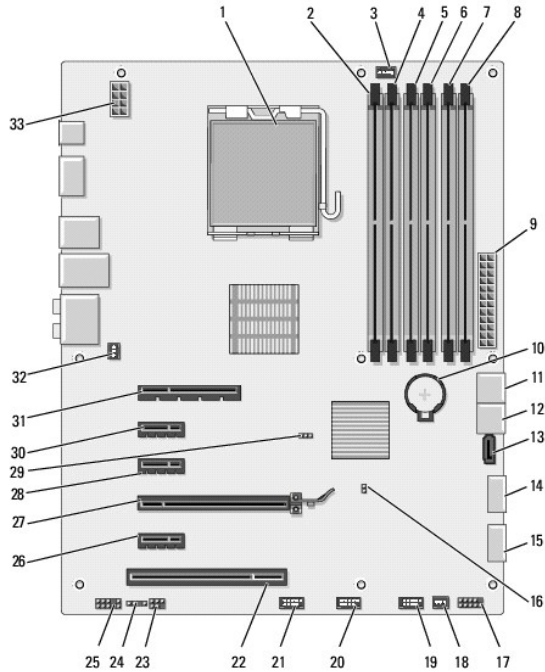
Pogled u unutrašnjost računala



*Ne nalazi se na svim računalima

1	napajanje	2	optički pogon
3	FlexBay	4	tvrdi disk

Komponente matične ploče



1	ležište procesora (CPU)	2	konektor memorijskog modula (DIMM2)
3	konektor ventilatora procesora (CPUFAN1)	4	konektor memorijskog modula (DIMM1)
5	Priključak memorijskog modula (DIMM4)	6	konektor memorijskog modula (DIMM3)
7	konektor memorijskog modula (DIMM6)	8	konektor memorijskog modula (DIMM5)
9	glavni priključak napajanja (PWR2)	10	utičnica za bateriju (BAT1)
11	konektor serijskog ATA pogona (SATA1_2)	12	konektor serijskog ATA pogona (SATA3_4)
13	konektor serijskog ATA pogona (SATA5)	14	prednji USB konektor (JUSB1)
15	prednji USB konektor (JUSB2)	16	prekidač lozinke (PSWD)
17	konektor za LED napajanja i tvrdog diska HDD (JFP1)	18	konektor ventilatora (SYSFAN2)
19	Konektor za FlexBay (JUSB4)	20	Konektor za FlexBay (JUSB5)
21	Konektor čitača medijskih kartica (JUSB3)	22	PCI priključak (PCI1)
23	unutarnji SPDIF (JSP1)	24	napajanje za pozadinsko svjetlo amblema (JPWR1)
25	prednji audio konektor (JAUD1)	26	PCI Express x1 konektor (PCI_E5)
27	PCI Express x16 konektor (PCI_E4)	28	PCI Express x1 konektor (PCI_E3)
29	CMOS kratkospojnik (CLR_CMOS)	30	PCI Express x1 konektor (PCI_E2)
31	Konektor za PCI Express x8 (PCI_E1)	32	konektor ventilatora (SYSFAN1)
33	napajanje za procesor (PWR1)		

[Povratak na Stranicu sa sadržajem](#)

Servisni priručnik Dell Studio XPS™ 435T/9000



NAPOMENA: NAPOMENA ukazuje na važne informacije koje vam pomažu da koristite svoje računalo na bolji način.



OPREZ: OPREZ označava moguće oštećenje hardvera ili gubitak podataka i otkriva kako izbjeći neki problem.



UPOZORENJE: UPOZORENJE ukazuje na moguće oštećenje imovine, tjelesne povrede ili smrt.

Informacije navedene u ovom dokumentu podložne su promjeni bez prethodne obavijesti.
© 2009 Dell Inc. Sva prava pridržana.

Bilo kakvo umnožavanje ovog materijala bez pismenog dopunjenja tvrtke Dell Inc. strogo je zabranjeno.

Zatitni znakovi korišteni u ovom tekstu: *Dell*, *DELL* logotip i *Dell Studio* zatitni su znakovi tvrtke Dell Inc.; *Intel* je registrirani zatitni znak tvrtke Intel Corporation u SAD-u i drugim državama; *Microsoft*, *Windows*, *Windows Vista* i logotip gumba za pokretanje sustava Windows Vista trgovačke su marke ili registrirane trgovačke marke tvrtke Microsoft Corporation u SAD-u i/ili drugim državama.

Ostali zatitni znakovi i zatičeni nazivi koji se koriste u ovom dokumentu označavaju ili društva koji su vlasnici tih znakova ili njihove proizvode. Tvrtka Dell Inc. odriče se bilo kakvih vlasničkih interesa za navedene zatitne znakove i zatičene nazive, osim vlastitih.

Ožujak 2009 Rev. A00

[Povratak na Stranicu sa sadržajem](#)

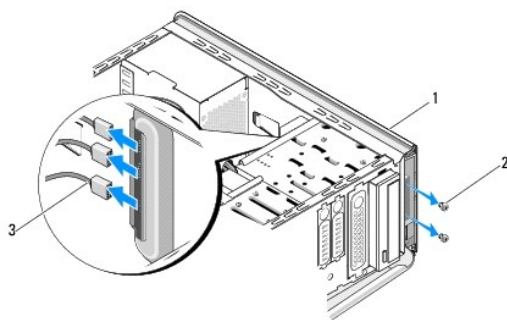
[Povratak na Stranicu sa sadržajem](#)

Vraćanje gornjeg poklopca

Servisni priručnik Dell Studio XPS™ 435T/9000

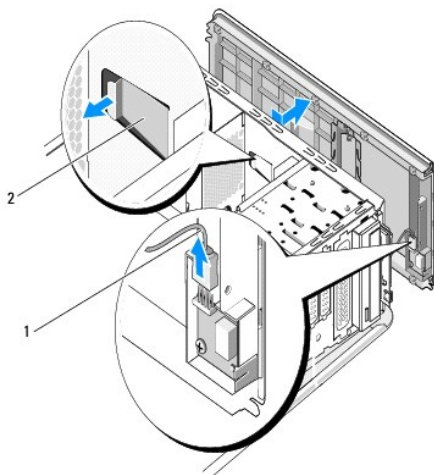
⚠ UPOZORENJE: Prije rada na unutrašnjosti računala pročitajte sigurnosne upute koje ste dobili s računalom. Dodatne sigurnosne informacije potražite na početnoj stranici za sukladnost sa zakonskim odredbama na www.dell.com/regulatory_compliance.

1. Slijedite upute navedene u odjeljku [Prije početka](#).
2. Skinite pokrov računala (pogledajte [Vraćanje pokrova računala](#)).
3. Uklonite prednju ploču (pogledajte [Vraćanje prednje ploče](#)).
4. Odvijte dva vijka koji pričvršćuju gornji poklopac na računalu.
5. Odvojite kablove od gornje I/O ploče.



1	gornji pokrov	2	vijci (2)
3	Kablovi na I/O ploči		

6. Povucite jezičak za oslobađanje jednom rukom i svucite gornji poklopac s kućišta.
7. Odvojite kabel od LED-a napajanja s gornjeg poklopca.



1	kabel LED-a napajanja	2	jezičac za otpuštanje
---	-----------------------	---	-----------------------

8. Skinite I/O ploču (pogledajte [Vraćanje ulazno/izlazne ploče](#)).
9. Pohranite gornji poklopac računala na sigurno mjesto.
10. Za ponovno postavljanje pokrova računala obrnutim redoslijedom pratite postupak za uklanjanje.

[Povratak na Stranicu sa sadržajem](#)

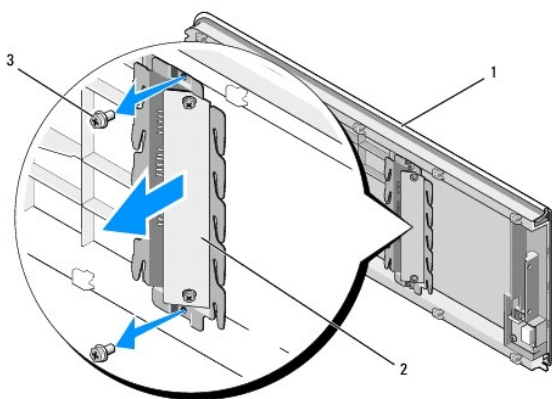
[Povratak na Stranicu sa sadržajem](#)

Zamjena ulazno/izlazne ploče

Servisni priručnik Dell Studio XPS™ 435T/9000

⚠ UPOZORENJE: Prije rada na unutrašnjosti računala pročitajte sigurnosne upute koje ste dobili s računalom. Dodatne sigurnosne informacije potražite na početnoj stranici za sukladnost sa zakonskim odredbama na www.dell.com/regulatory_compliance.

1. Slijedite upute navedene u odjeljku [Prije početka](#).
2. Skinite pokrov računala (pogledajte [Vraćanje pokrova računala](#)).
3. Uklonite prednju ploču (pogledajte [Vraćanje prednje ploče](#)).
4. Skinite gornji poklopac (pogledajte [Vraćanje gornjeg poklopca](#)).
5. Iskopčajte sve kabele kojima je ul./iz. ploča priključena na matičnu ploču.
6. Skinite dva vijka koji pričvršćuju I/O ploču na gornji poklopac.
7. Pažljivo uklonite postojeću ul./iz. ploču iz računala.



1	gornji pokrov	2	ulazno/izlazna ploča
3	vijci (2)		

8. Prilikom vraćanja I/O ploče, vratite vijke koji pričvršćuju I/O ploču na gornji poklopac.
9. Vratite gornji poklopac (pogledajte [Vraćanje gornjeg poklopca](#)).
10. Vratite sve kablove.
11. Ponovno namjestite prednju ploču (pogledajte [Vraćanje prednje ploče](#)).
12. Ponovno postavite pokrov računala (pogledajte [Vraćanje pokrova računala](#)).
13. Priključite svoje računalo i uređaje na električne utičnice i uključite ih.

[Povratak na Stranicu sa sadržajem](#)